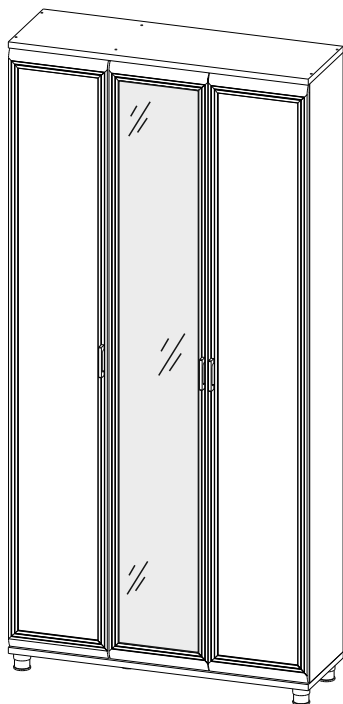


*”ЛЕРОМ”- это гарантия высокого качества и экологической безопасности продукции.  
Производство сертифицировано по Международному стандарту ISO 9001.  
Декларация ПТС №: RU D-RU.РА01.В.30505; RU D-RU.РА01.В.29628; RU D-RU.РА01.В.28609.*



**МЕБЕЛЬНАЯ КОМПАНИЯ  
ЛЕРОМ**



**Модульная программа «Грейс»**

ШК-5031 Шкаф

2264x1080x352

Вес модуля - 82кг.

**Модульная программа «Карина»**

ШК-1031 Шкаф

2224x1080x352

Вес модуля - 81кг.

**Модульная программа «Мелисса»**

ШК-2831 Шкаф

2264x1080x352

Вес модуля - 81кг.

## Уважаемые покупатели!

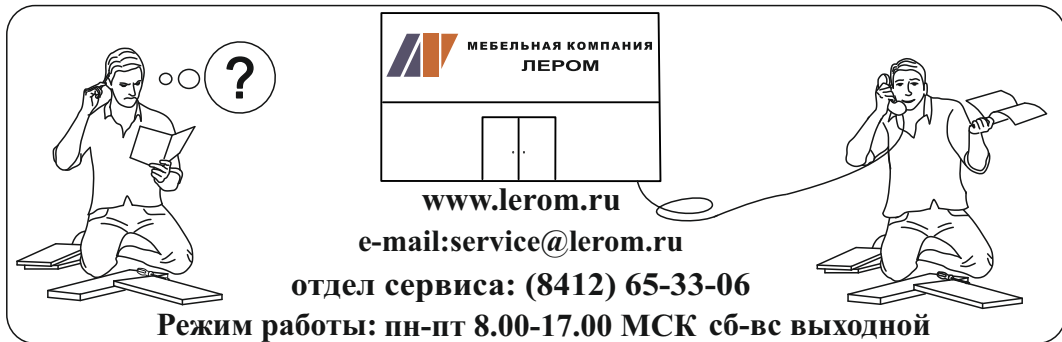
Перед началом сборки, необходимо ознакомиться с инструкцией и убедиться в правильности полученных вами комплектующих деталей (Таблица №1) и комплекта фурнитуры (Таблица №2)

**Сохраняйте этикетки с упаковок до момента окончательной сборки!**

В случае обнаружения дефектов, повреждения упаковки, для обращения к продавцу

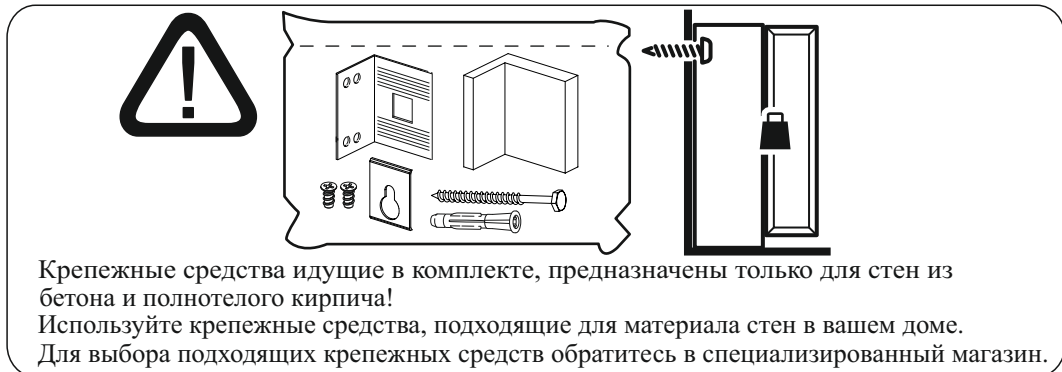
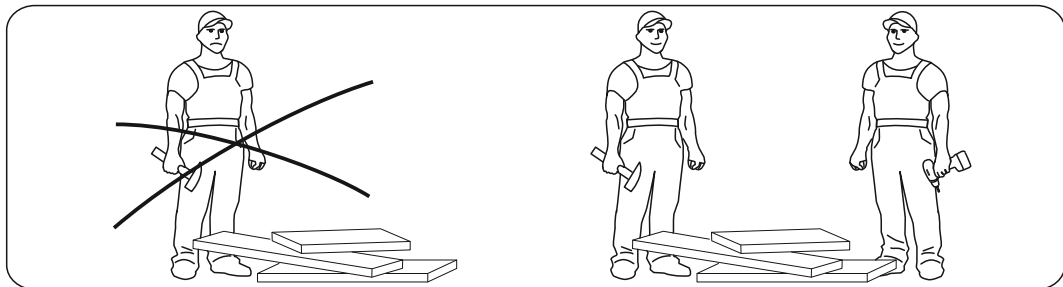
Вам понадобится информация размещенная на этикетке:

(№ упаковки, дата изготовления, номер штампа ОТК)



МЕБЕЛЬНАЯ КОМПАНИЯ  
ЛЕРОМ

www.lerom.ru  
e-mail:service@lerom.ru  
отдел сервиса: (8412) 65-33-06  
Режим работы: пн-пт 8.00-17.00 МСК сб-вс выходной



Крепежные средства идущие в комплекте, предназначены только для стен из бетона и полнотелого кирпича!  
Используйте крепежные средства, подходящие для материала стен в вашем доме.  
Для выбора подходящих крепежных средств обратитесь в специализированный магазин.



Инструменты необходимые для сборки



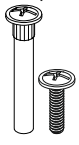

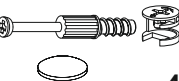





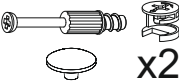
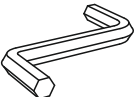


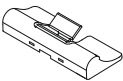
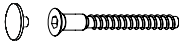
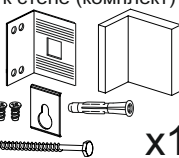
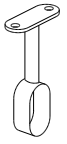
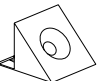

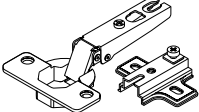
- Сcrewdriver
- Level
- Hammer
- Drill bit
- Ø 2.5mm
- Ø 5mm
- Power drill
- Measuring tape

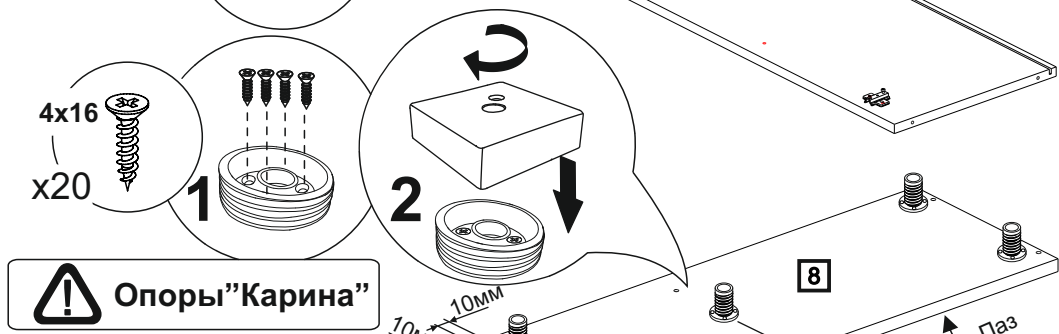
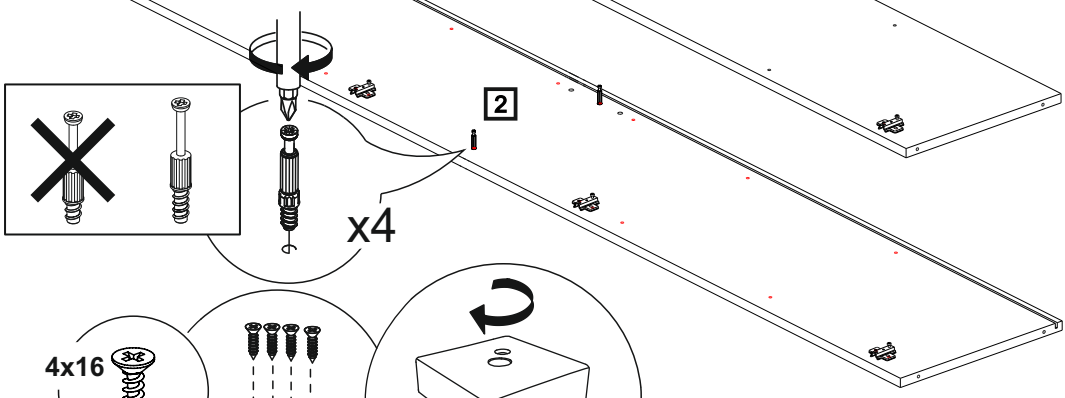
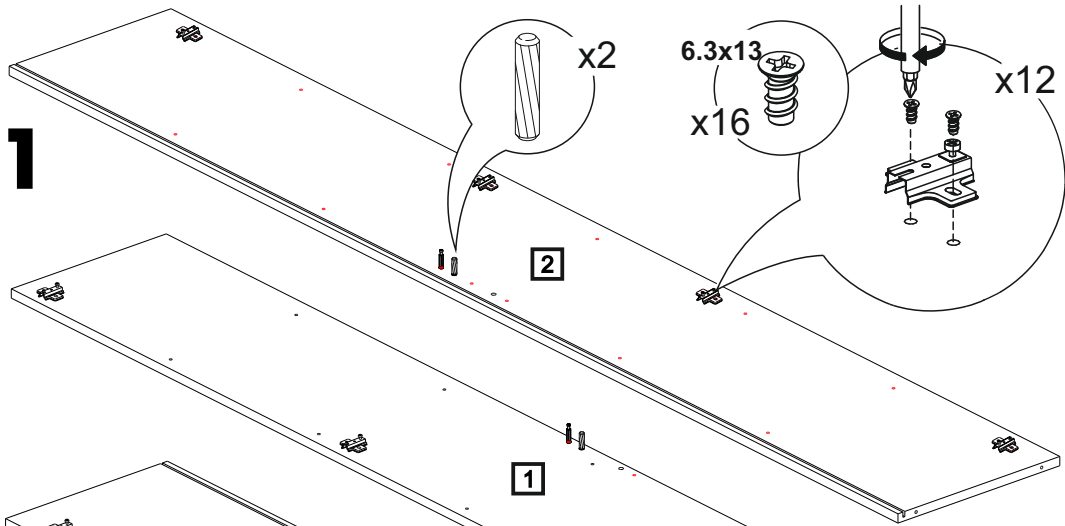
## Таблица №1

КОМПЛЕКТОВОЧНАЯ ВЕДОМОСТЬ			кол-во упаковок			
	*	наименование	размер	ШК-1031	ШК-2831	ШК-5031
Упаковка №3008	1	перегородка	2160x316	1	1	1
Упаковка №3042	2	боковая стенка	2160x330	2	2	2
Упаковка №3207	3	полка	688x316	2	2	2
	4	штанга	305	1	1	1
	5	планка связующая	688x64	1	1	1
Упаковка №3208	6	полка	344x316	4	4	4
	7	горизонтальная стенка	344x316	1	1	1
Упаковка №3806	8	крышка	1081x346	2	2	2
Упаковка №3608	9	задняя стенка ОДВП	2176x360	1	1	1
Упаковка №3609*	10	задняя стенка ОДВП	575x704	3	3	3
	11	задняя стенка ОДВП	447x704	1	1	1
	12	брус соединительный	687	2	2	2
Упаковка №5505	13	створка глухая	2156x356	-	-	2
Упаковка №5507	14	створка зеркало	2156x356	-	-	1
Упаковка №3503	13	створка глухая	2156x356	2	-	-
Упаковка №3505	14	створка зеркало	2156x356	1	-	-
Упаковка №4505	13	створка глухая	2156x356	-	2	-
Упаковка №4507	14	створка зеркало	2156x356	-	1	-
		фурнитура		1	1	1

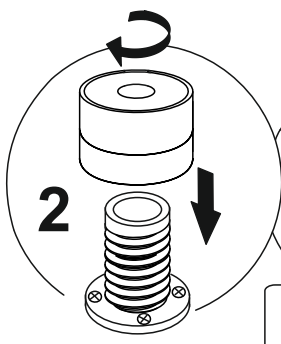
**\* - Номер позиции соответствует детали на схемах сборки**

## Таблица №2

<p>Евровинт 6,3x13</p>  <p style="text-align: center; font-weight: bold;">x24</p>	<p>Шуруп 4x16</p>  <p style="text-align: center; font-weight: bold;">x83</p>	<p>Стяжка межсекционная</p>  <p style="text-align: center; font-weight: bold;">x2</p>	<p>Скрепка для задней стенки</p>  <p style="text-align: center; font-weight: bold;">x17</p>	<p>Стяжка эксцентриковая (дюбель+эксцентрик+заглушка)</p>  <p style="text-align: center; font-weight: bold;">x4</p>
<p>Заглушка для техн. отв. D=8мм</p>  <p style="text-align: center; font-weight: bold;">x4</p>	<p>Опора "Карина" "Мелисса" "Грейс"</p>  <p style="text-align: center; font-weight: bold;">x5</p>	<p>Винт М4x25 (для "Карина" "Мелисса")</p>  <p style="text-align: center; font-weight: bold;">x6</p> <p>Винт М4x20 (для "Грейс")</p>  <p style="text-align: center; font-weight: bold;">x6</p>	<p>Ручка</p>  <p style="text-align: center; font-weight: bold;">x3</p>	<p>Стяжка эксцентриковая (дюбель+эксцентрик+заглушка)</p> <p style="text-align: center; font-weight: bold;">Укороченный</p>  <p style="text-align: center; font-weight: bold;">x2</p>
<p>Ключ для евровинта</p>  <p style="text-align: center; font-weight: bold;">x1</p>	<p>Полкодержатель с фиксатором</p>  <p style="text-align: center; font-weight: bold;">x24</p>	<p>Заглушка для техн. отв. D=5мм</p>  <p style="text-align: center; font-weight: bold;">x18</p>	<p>Демпфер для петель</p>  <p style="text-align: center; font-weight: bold;">x6</p>	<p>Евровинт 7x50 + заглушка</p>  <p style="text-align: center; font-weight: bold;">x6</p> <p style="text-align: center; font-weight: bold;">x12</p>
<p>Уголок крепления к стене (комплект)</p>  <p style="text-align: center; font-weight: bold;">x1</p>	<p>Штангодержатель</p>  <p style="text-align: center; font-weight: bold;">x2</p>	<p>Фиксатор</p>  <p style="text-align: center; font-weight: bold;">x18</p>	<p>Шкант 8x30</p>  <p style="text-align: center; font-weight: bold;">x2</p>	<p>Петля накладная</p>  <p style="text-align: center; font-weight: bold;">x12</p>



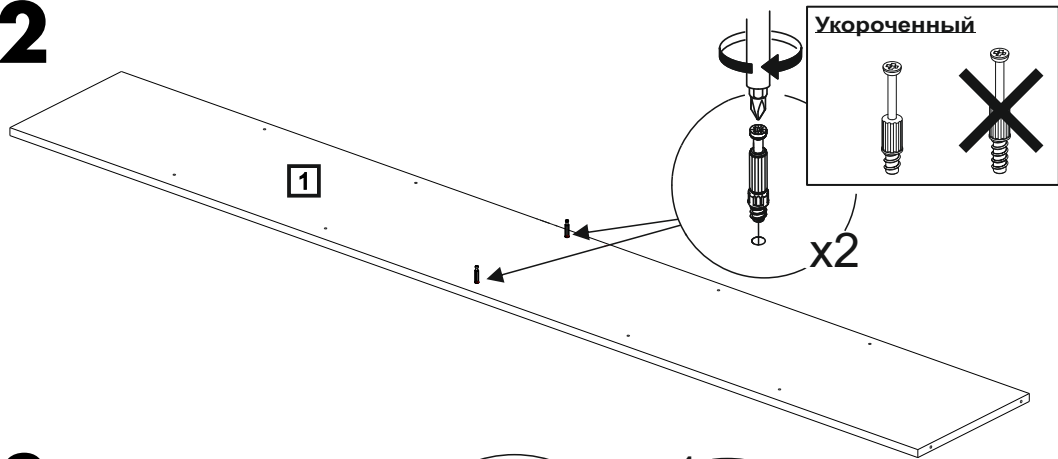
**!** Опоры "Карина"



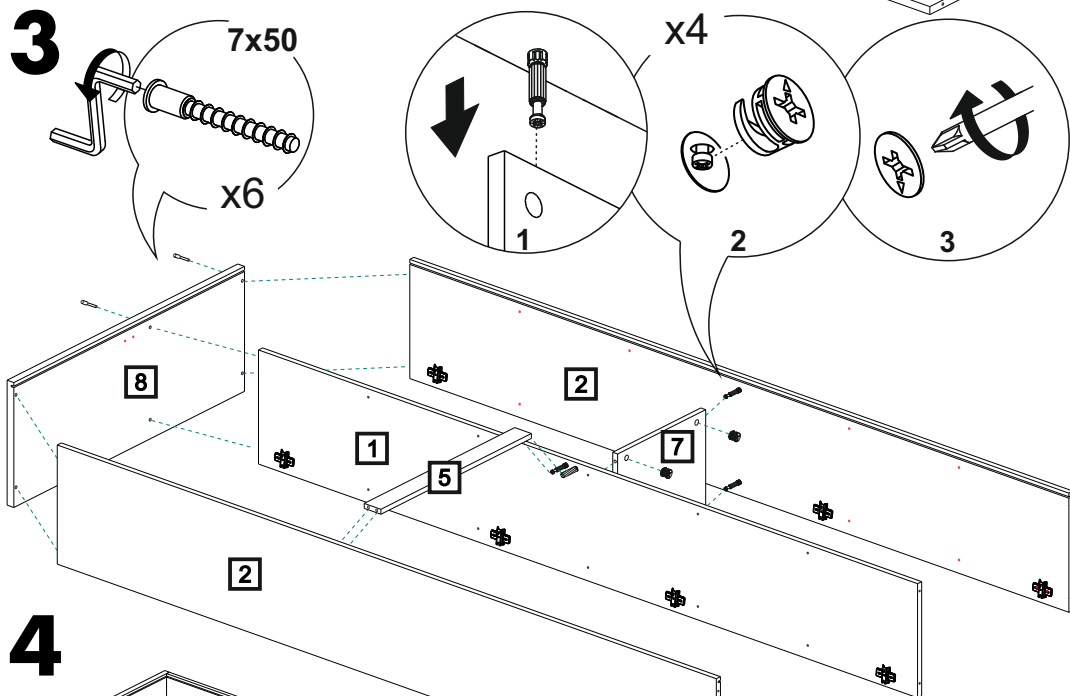
**!** Опоры "Мелисса"



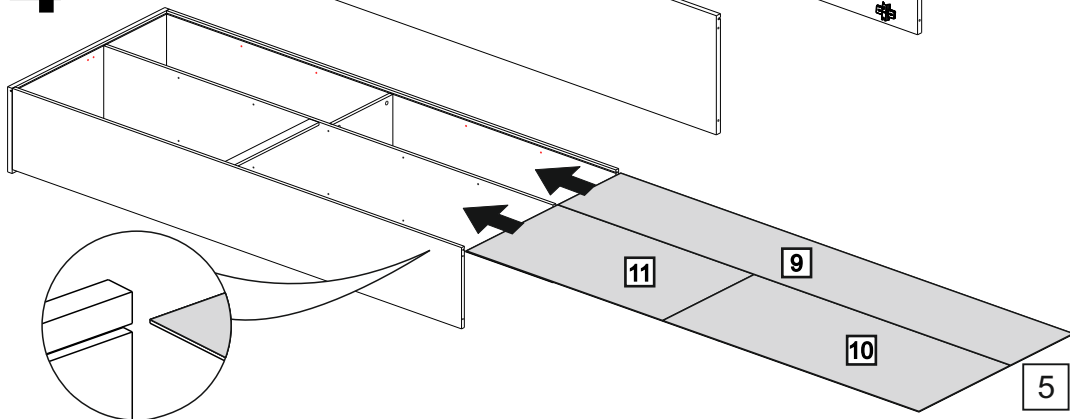
# 2



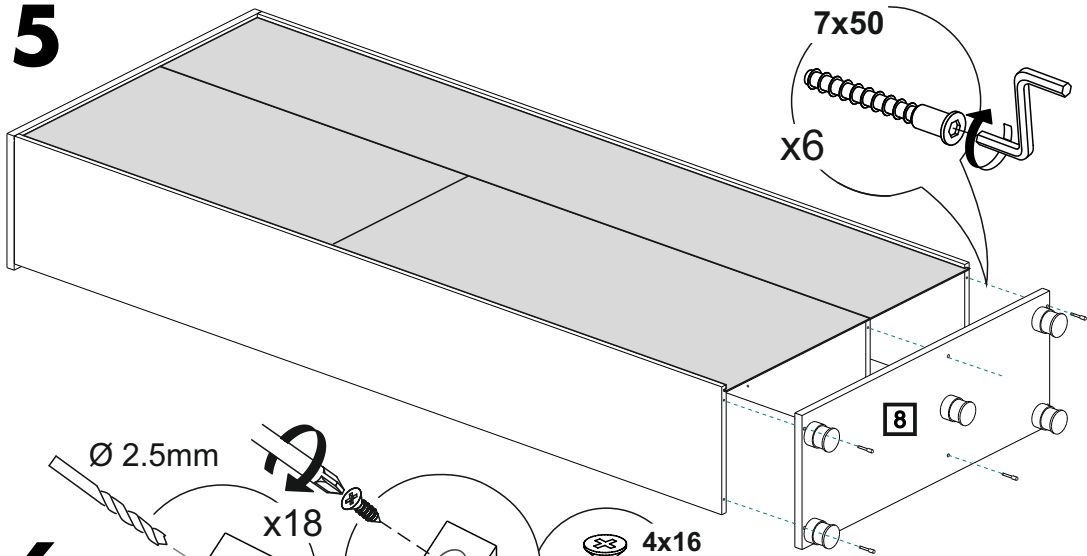
# 3



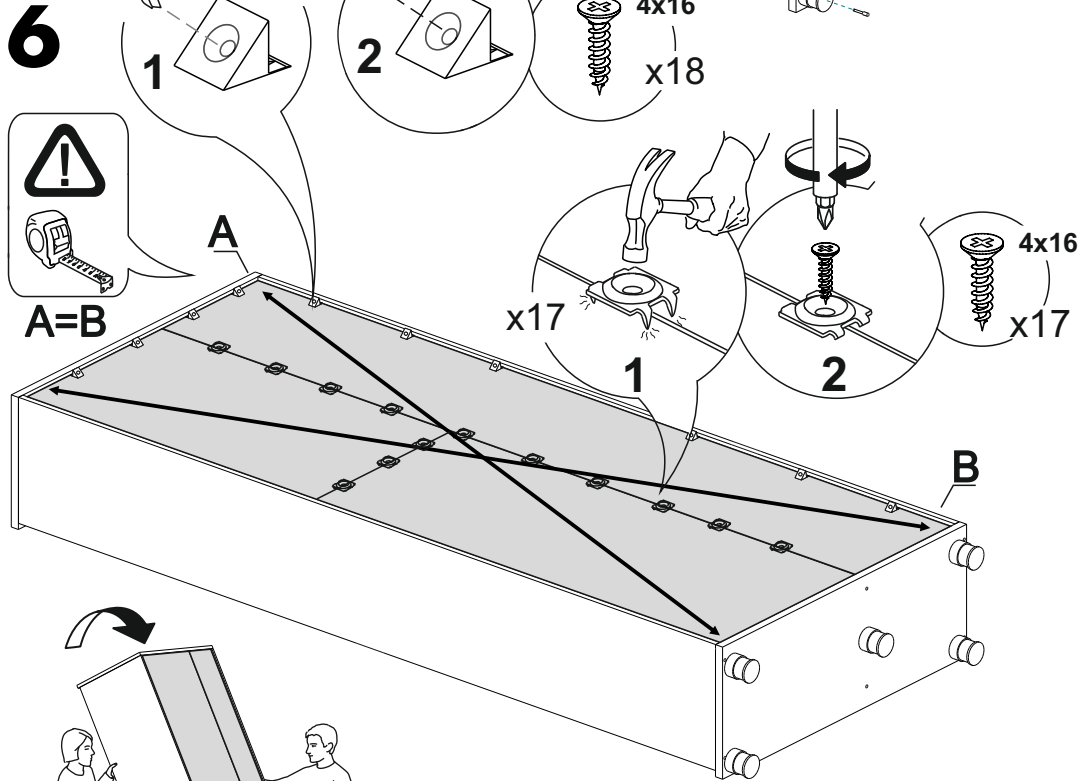
# 4



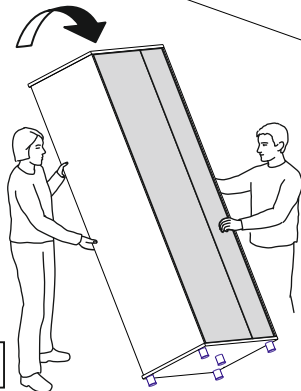
**5**



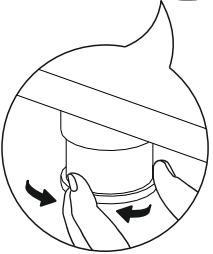
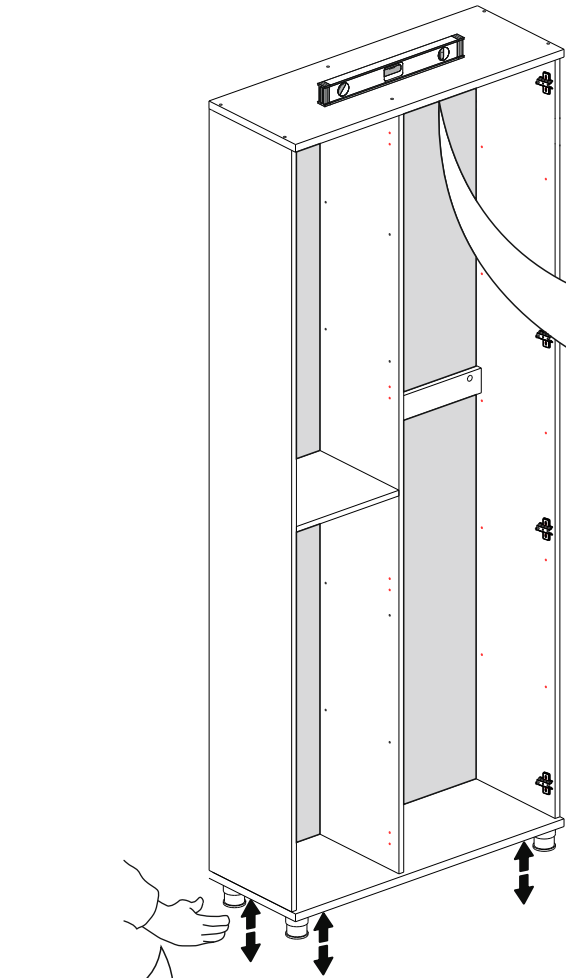
**6**



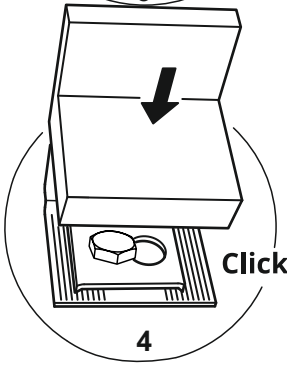
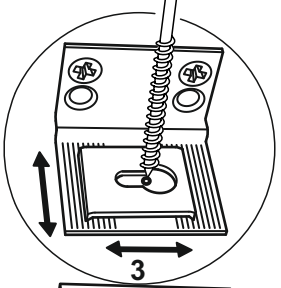
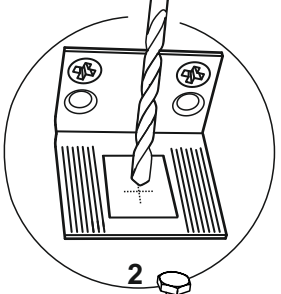
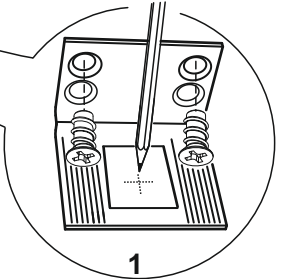
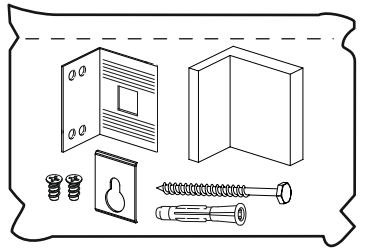
**6**



7

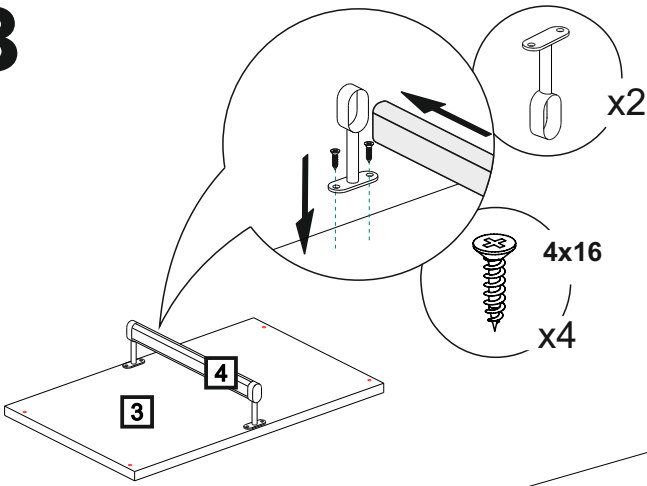


8

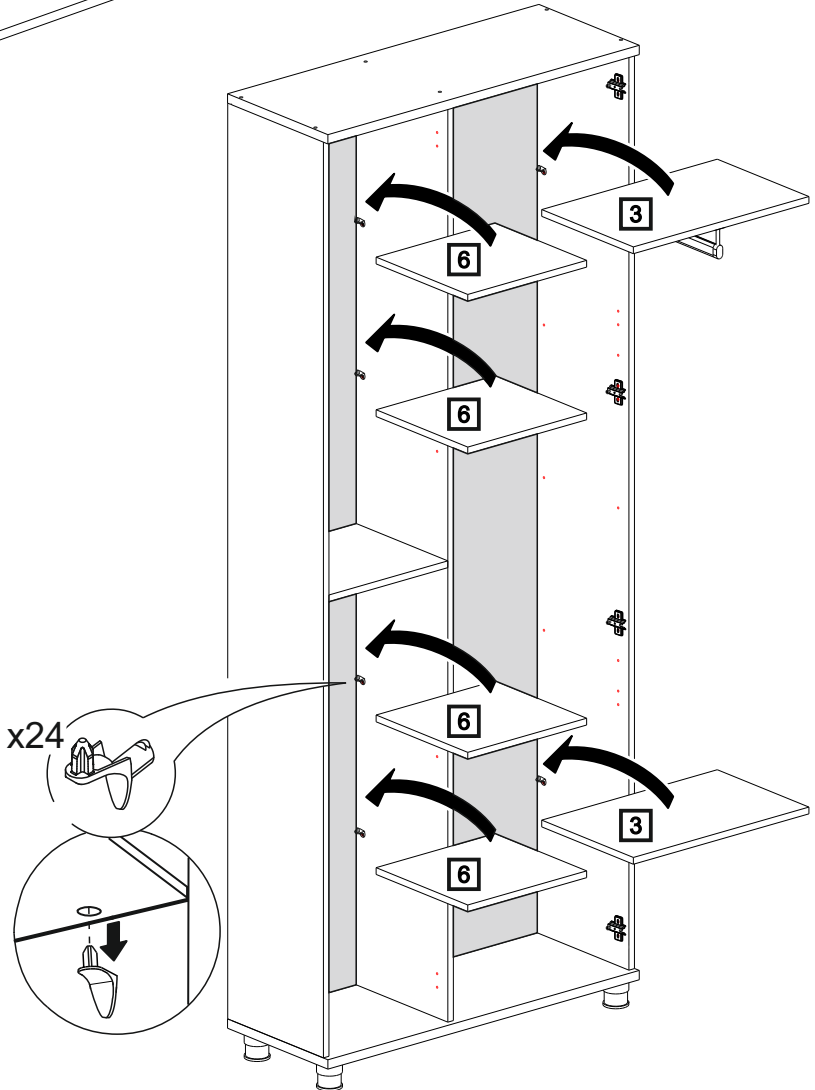


Click!

8

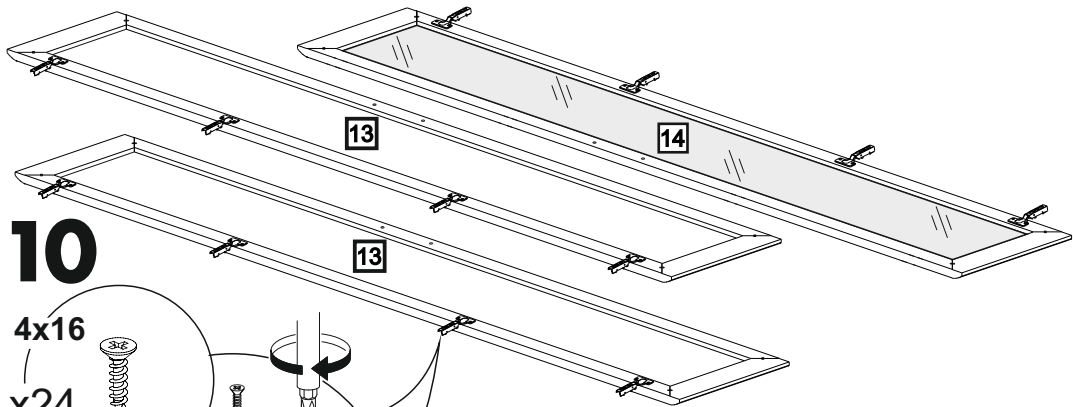


9

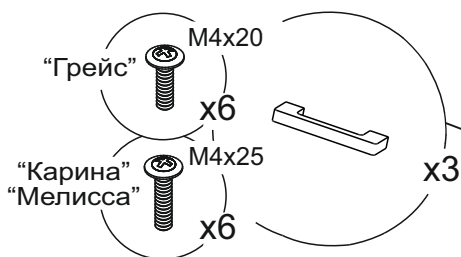


8

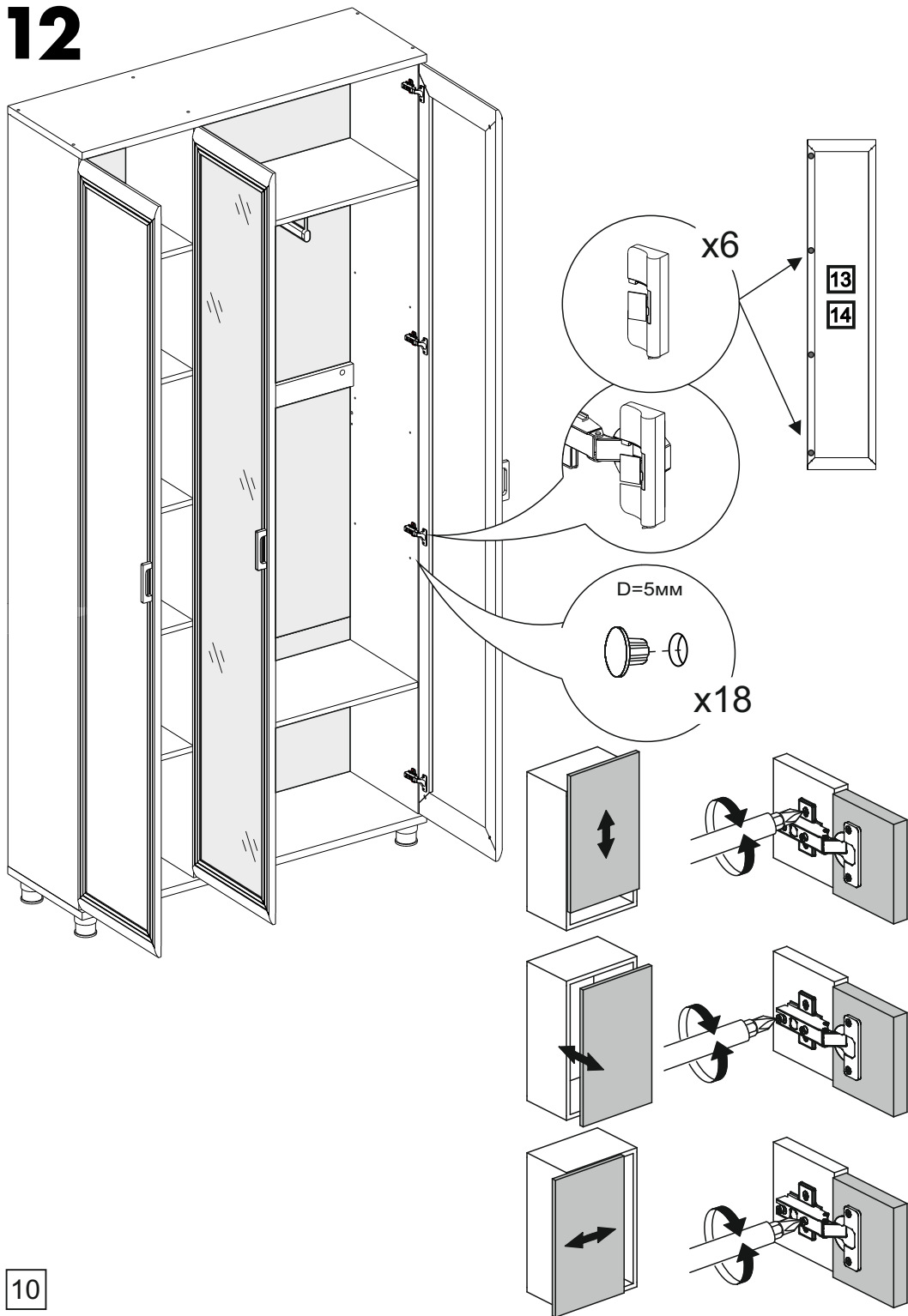




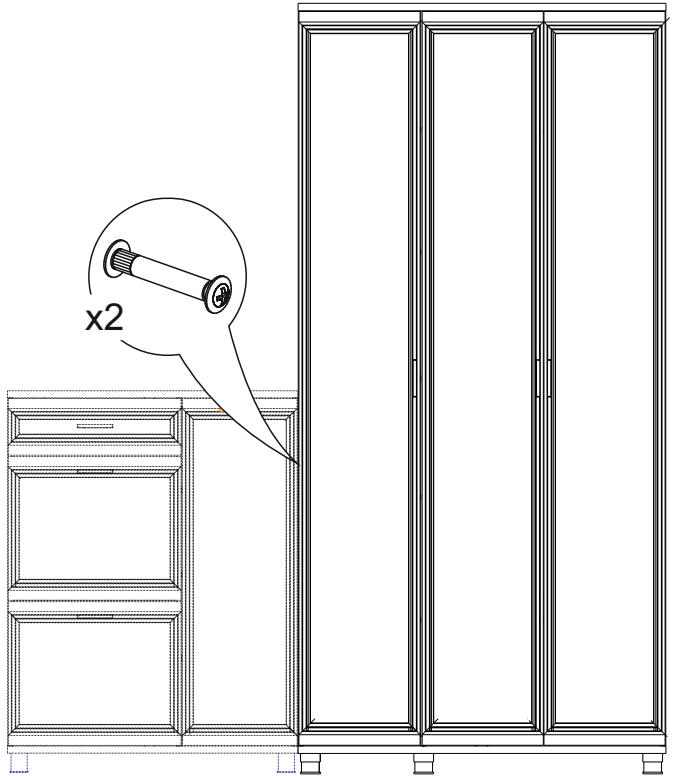
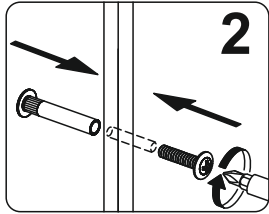
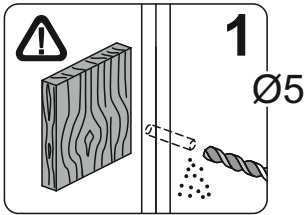
**11**



# 12



# 13



## ГАРАНТИЙНЫЕ ОБЯЗАТЕЛЬСТВА.

1. Изготовитель гарантирует соответствие мебели требованиям ГОСТ 16371-2014и 19917-2014 при соблюдении условий транспортировки, хранения, сборки, эксплуатации.
  2. Гарантийный срок эксплуатации мебели: Для общественных помещений -18 мес., бытовой - 24 мес. Гарантийный срок при розничной продаже через торговую сеть исчисляется со дня продажи мебели, при вне розничном распределении - со дня получения ее потребителем.
  3. Согласно постановлению правительства Российской Федерации от 16 июня 1997 г. № 720 мебель относится к товарам длительного пользования. В связи с этим по истечении срока службы (10 лет) потребитель должен обратиться в специализированную организацию по ремонту мебели с целью оценки дальнейшей пригодности мебели к безопасной эксплуатации и определение возможного дальнейшего срока службы.
  4. Предприятие оставляет за собой право на замену фурнитуры и метизов, не влияющих на изменение конструкции и качества изделия.
  5. В мебельном наборе могут быть конструктивные изменения, не указанные в данной инструкции и не ухудшающие качество изделия, так как МЕБЕЛЬНАЯ КОМПАНИЯ "ЛЕРОМ" постоянно работает над улучшением производимой продукции.
  6. При обнаружении брака или некомплектности обращаться к продавцу, указав № упаковки, № штампа ОТК, дату изготовления и фото дефекта.
- ВНИМАНИЕ!** Производственными дефектами изделия не являются: особенности, обусловленные фактурой материала или стилем изделия, такие как незначительные цветовые отличия или отличия текстуры элементов изделия; незначительное цветовое отличие элементов изделия от образцов, представленных в каталогах и иных печатных изданиях, которое обуславливается особенностями полиграфии; незначительное цветовое отличие элементов изделия от образцов, выставленных в торговых точках, поскольку цвет поверхностей в процессе хранения и эксплуатации может меняться; по указанной выше причине не является дефектом несоответствие по цвету с приобретенной ранее мебелью элементов на замену или элементов по дополнительным заказам; обычное истирание покрытия в местах частого прикосновения; ослабление соединений, снижение подвижности петель и замков, осложнения хода дверей и ящиков в процессе постоянного использования, вызванные отсутствием ухода за изделием.

## ПРАВИЛА УХОДА И ЭКСПЛУАТАЦИИ.

1. Для сохранения эксплуатационных и эстетических качеств мебели в течении длительного срока необходимо соблюдать условия её хранения, правил эксплуатации и ухода.
2. Мебель рекомендуется эксплуатировать в проветриваемом, сухом помещении с температурой воздуха не ниже +10 С, не выше +40 С, и относительной влажностью воздуха 65+15 %.
3. При эксплуатации изделий, имеющих стеклянные створки, полки и зеркала необходимо помнить, что эксплуатация стеклоизделий и зеркал с трещиной сопряжено с риском получения травмы. При появлении трещин надо немедленно заменить стеклоизделие.
4. Во избежание опрокидывания шкафа (тумбы) запрещается в пустом (незаполненном вещами) изделии открывать все двери или выдвигать все ящики одновременно.
5. Пользование кроватью с ортопедической решеткой недопустимо без матраца. Также нежелательны резкие ударные нагрузки во избежание поломок реек эластичного основания.
6. Запрещается использовать механизм подъема в кровати без установленного матраца.
7. В процессе эксплуатации мебели возможно ослабление крепежной фурнитуры - необходимо периодически подтягивать их.
8. Во избежание потери товарного вида мебель и зеркала рекомендуется защищать от прямых солнечных лучей (может привести к изменению цвета), не должна размещаться вблизи отопительных приборов, сырых и холодных стен.
9. Не допускать попадания воды и технических жидкостей на поверхность мебели, не следует ставить на поверхность горячие предметы без теплоизоляционной прокладки.
10. Беречь поверхность мебели от механических повреждений.
11. Для чистки мебели использовать чистую, сухую и мягкую ткань. При необходимости более тщательной очистки, можно использовать средства по уходу за мебелью, после чего вытереть очищаемые элементы досуха.
12. Лицевую фурнитуру следует чистить мягкой тканью с применением хозяйственного мыла, после чего вытирать насухо. Металлические и стеклянные элементы мебели чистить с использованием средств, предназначенными для чистки материалов этого типа.
13. **Внимание! Нельзя применять для чистки мебели эфир, ацетон, бензин и др. растворители, а так же абразивные материалы жесткие средства!**
14. После окончания эксплуатации мебели, ее необходимо утилизировать, для этого необходимо доставить ее на специализированное предприятие по обработке мусора. Часть материалов, из которых изготовлена мебель, отправятся на вторичную переработку. А остатки будут уничтожены либо измельчены для дальнейшего захоронения в специально отведенных местах — это необходимо для сохранения экологии окружающей среды.

Россия, 442965, Пензенская область,

г. Заречный, проезд Фабричный, 11,

ООО "Мебельная компания "Лером"

e-mail: [Info@lerom.ru](mailto:Info@lerom.ru) <http://www.lerom.ru>

Тел./Факс: (8412) 65-33-01, 65-33-02, 65-33-03,

65-33-04, 65-33-05

**По всем вопросам замечаниям и пожеланиям  
обращайтесь в отдел сервиса: (8412) 65-33-06**